

HP/HA



LES + PRODUIT

- Efficacité et performance
- Esthétique et design
- Evacuation directe ou recyclage possible par filtre charbon (option)

APPLICATION

- Extraction de vapeurs grasses, odeurs au moment de la cuisson

GAMME

- HP-E : Hottes apparentes
- HA-E : Hottes décoratives pyramidales

CARACTERISTIQUES TECHNIQUES

HOTTES	HP 60 E Blanc	HA 600 E Inox	HA 900 E Inox
Code	510106	520108	520109
Largeur (mm)	600	600	900
Débit maxi en champ libre (m ³ /h)	230	410	410
Ø de raccordement (mm)	120	150	150
Nombre de vitesses	3	3	3
Nombre de moteur	1	1	1
Intensité absorbée maxi (A)	0,60	0,90	0,90
Puissance maxi (W)	80	120	120
Niveau de pression sonore (dB(A))*	53	50	50
Eclairage LED	1x3W	2x3W	2x3W
Tension	230V-50Hz	230V-50Hz	230V-50Hz

* Niveau de pression sonore rayonnée mesurée à 1,5 m en champ libre ** Jeu de 2 filtres

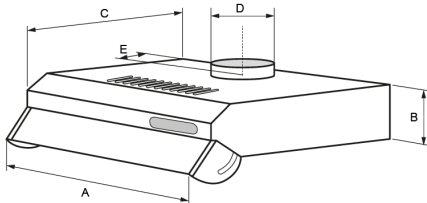
CARACTERISTIQUES GENERALES

- Moteur monophasé.
- Filtres métalliques de type professionnel. Commandes en façade par bouton poussoir.
- Habillage de conduit inox télescopique.
- Clapet anti-retour.

- Réducteur d'évacuation de 150 à 125 mm, pour conduit Ø 125
- Filtres métalliques
- Clapet anti-retour
- Sortie d'extraction sur le dessus (modèles E)

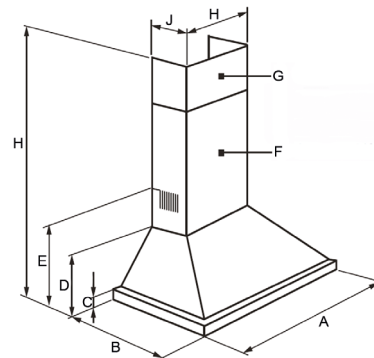
DIMENSIONS (mm)

HP-E



Modèle	A	B	C	Ø D	E
HP 60	598	77	470	120	85

HA-E



Modèle	A	B	C	D	E	F	G	H	
								Extraction vers l'extérieur	Extraction filtre charbon
HA 600	600	450	18	197	339	340	350	560 à 861	694 à 861
HA 900	900	450	18	197	339	340	350		

ACCESSOIRES



CONDUITS FLEXIBLE ALUMINIUM

GSA	Code
GSA-160	820616



CONDUITS FLEXIBLE ALUMINIUM

GSA	Code
GSA-M0 125	820204
GSA-M0 150	820205



VOLETS DE SURPRESSION

PER	Code
PER 125 W	870365
PER 160 W	870366



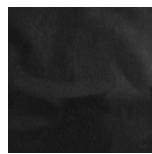
CLAPETS ANTI-RETOUR

CAR	Code
CAR 125	860087
CAR 160	860089



COLLIERS DE SERRAGE REGLABLE

CX	Code
CX-125 (x2)	810097
CX-215 (x2)	810099



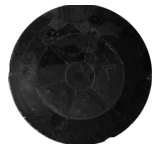
FILTRES CHARBON

Désignation	Code
FILTRE HP 60	880070



FILTRES CHARBON

Désignation	Code
FILTRE HA 600/900 E (jeu de 2 filtres)	880072



FILTRES A CHARBON CIRCULAIRE

Désignation	Code
FILTRE A CHARBON VA E/HA E PLUS	880073



FILTRES A CHARBON CIRCULAIRE

Désignation	Code
FILTRE A CHARBON BOX 600/900 E	880074



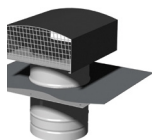
FILTRES ACRYLIQUES

Désignation	Code
FILTRE ACRYLIQUE HP 60 E	880076



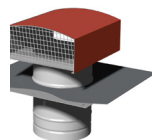
FILTRES METALLIQUES

Désignation	Code
FILTRE METALLIQUE HA 600/900 E	880078



CHAPEAUX DE TOITURE

CT	Code
CT-125 P ARDOISE	873999
CT-150/160 P ARDOISE	875463



CHAPEAUX DE TOITURE

CT	Code
CT-125 P TUILE	870073
CT-150/160 P TUILE	874467